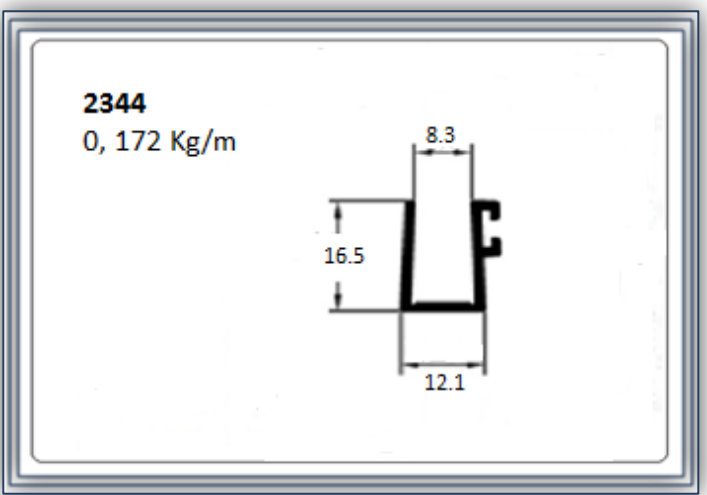
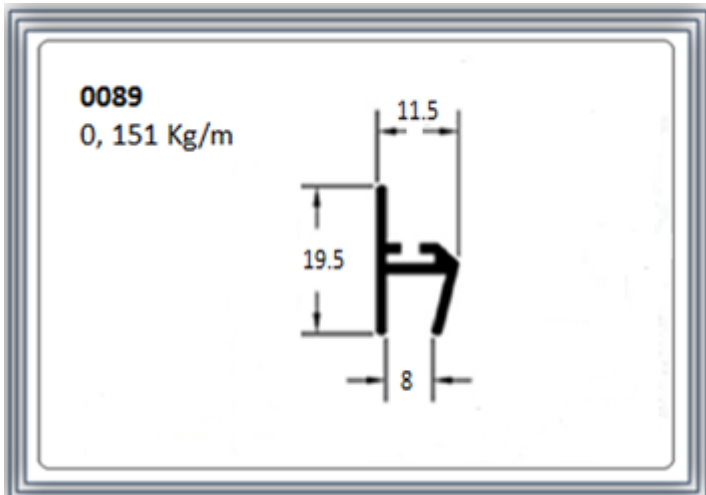
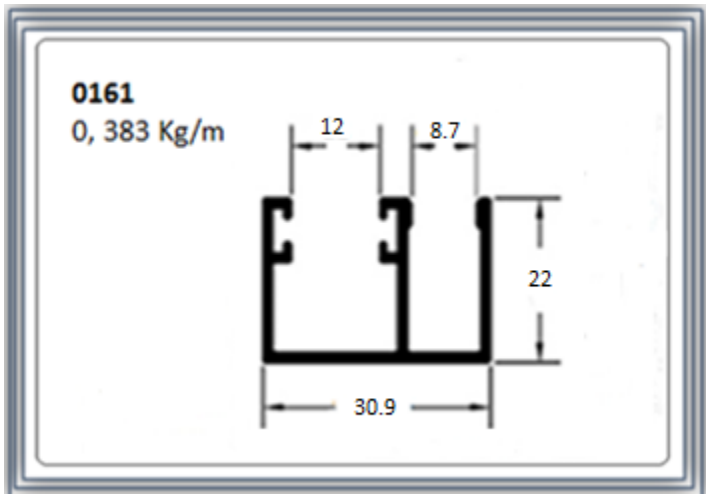
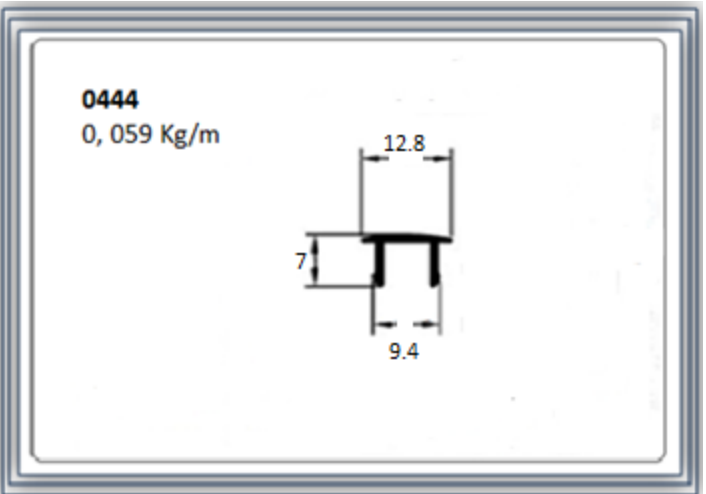
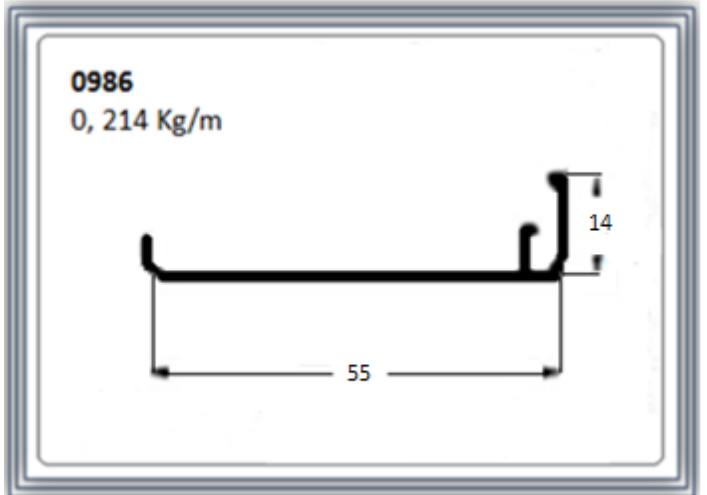
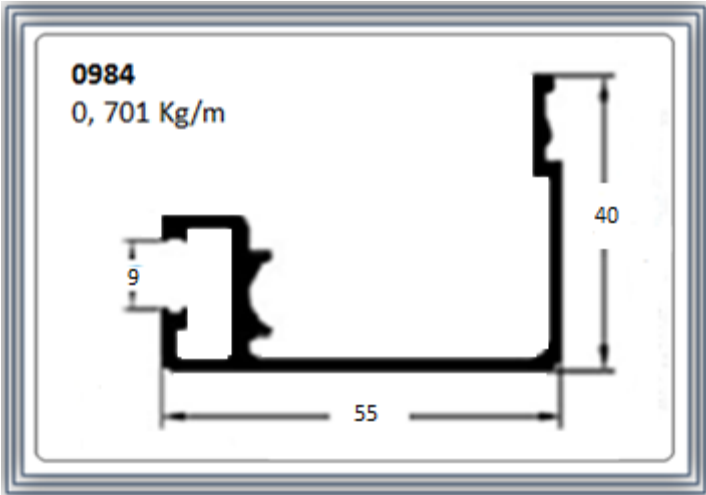
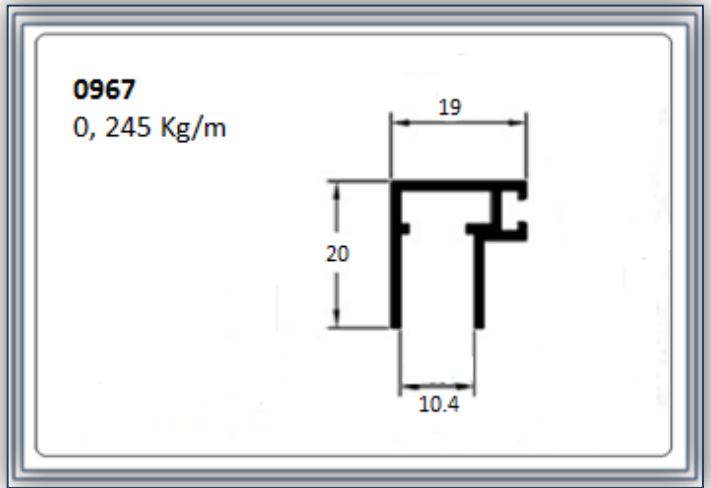
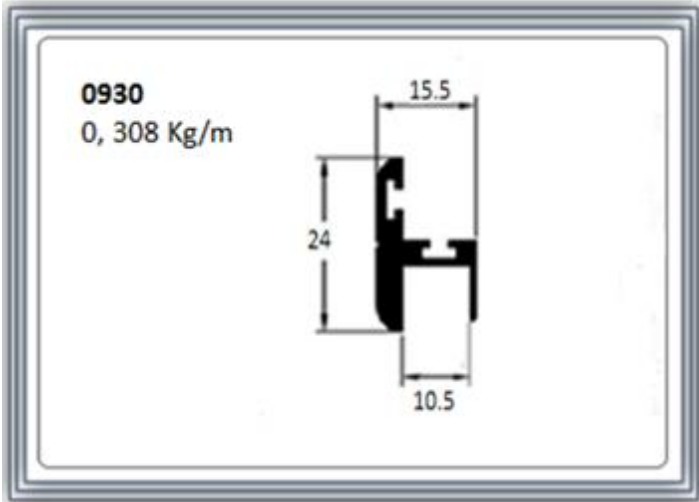
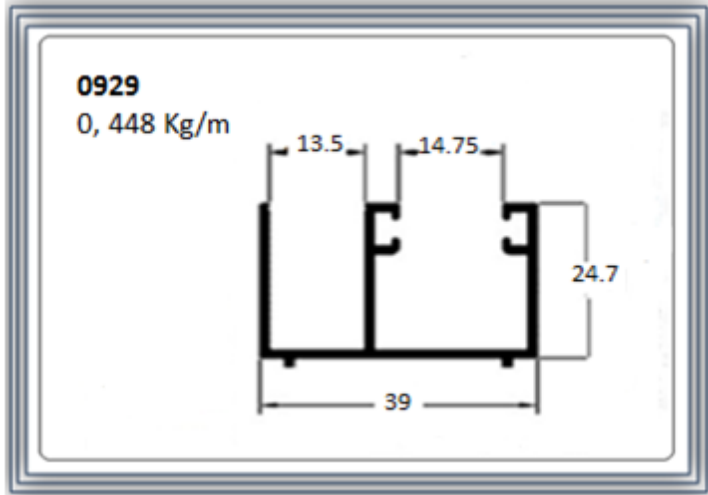
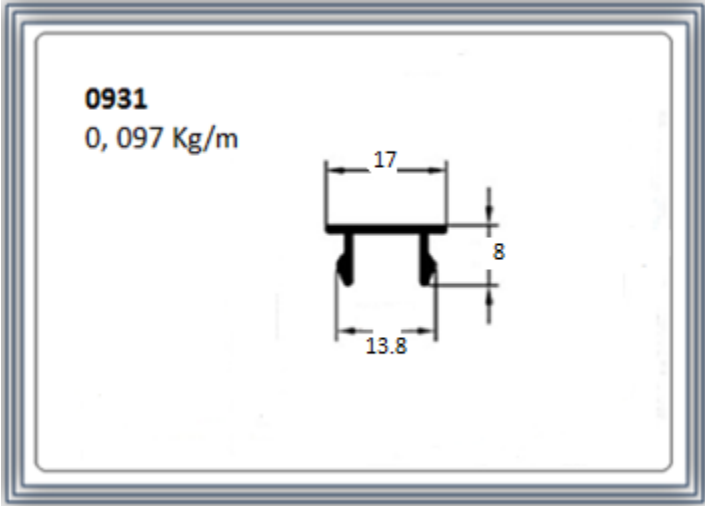
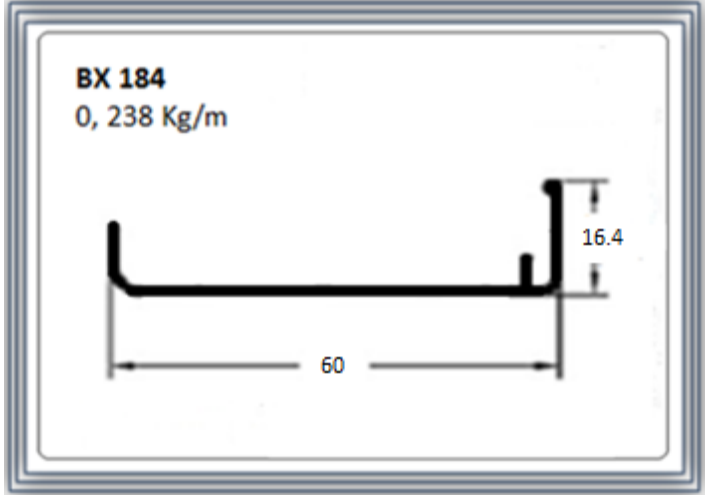
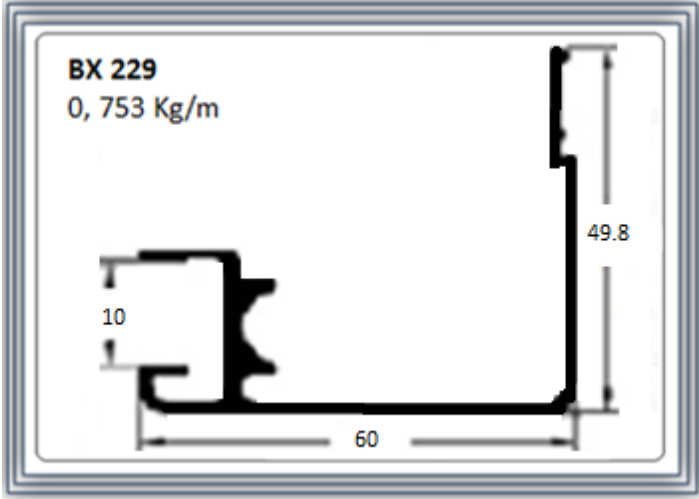


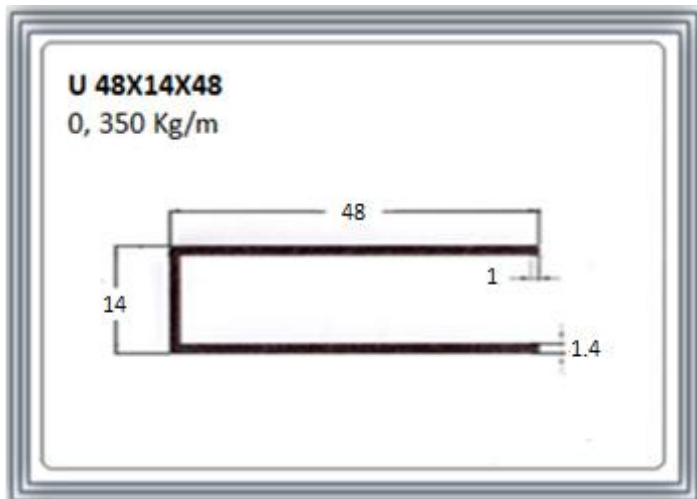
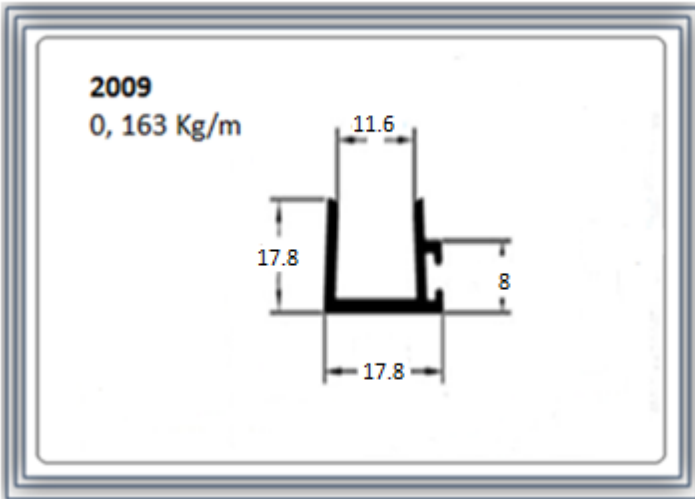
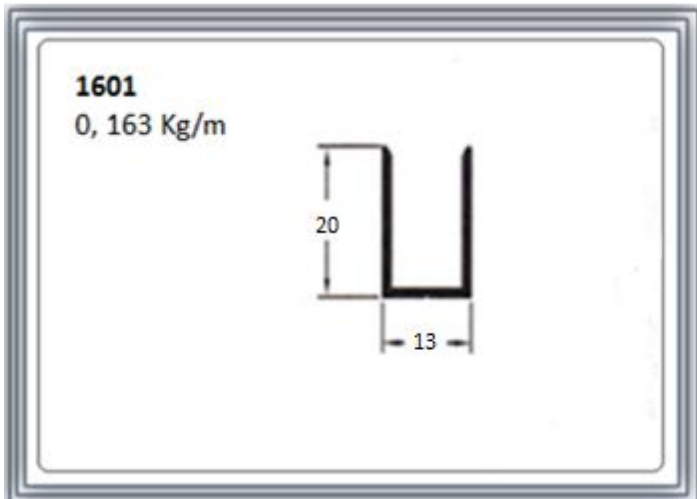
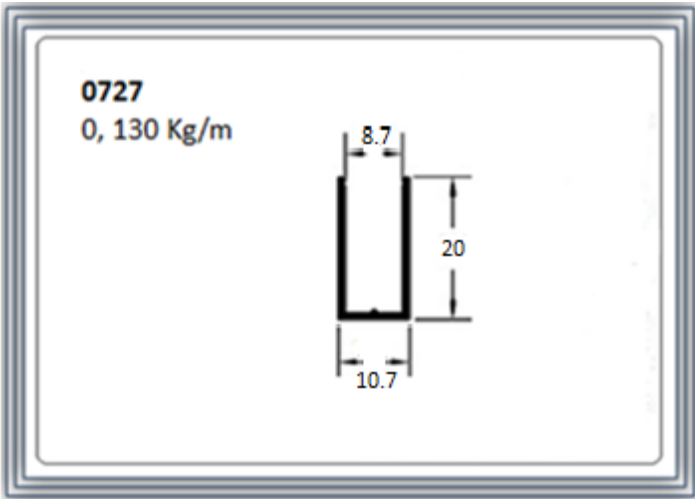
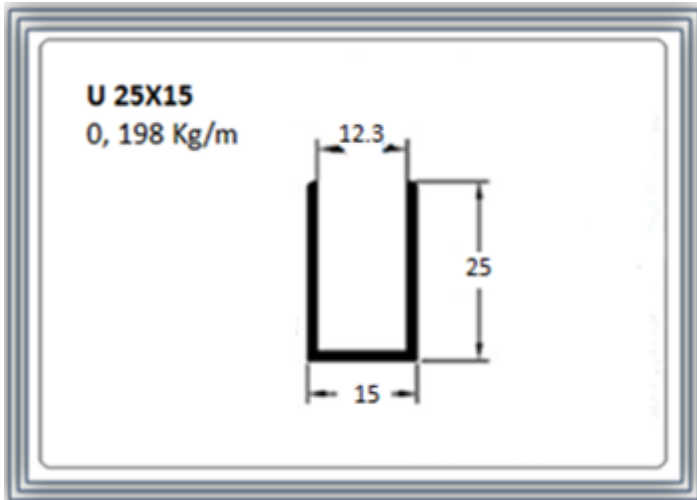
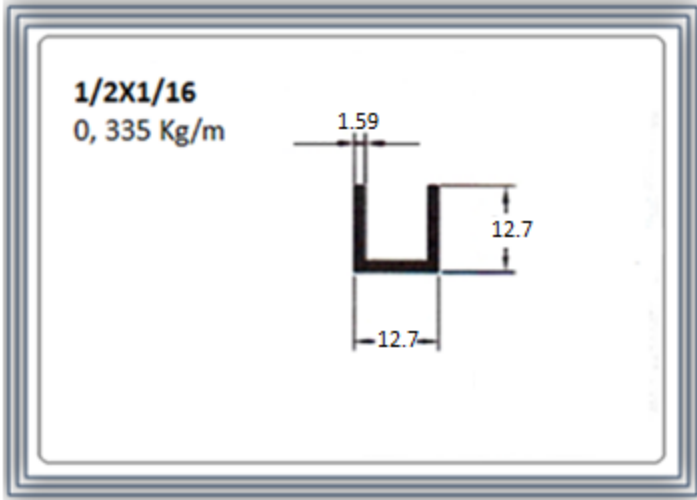
ENGENHARIA 8M/M



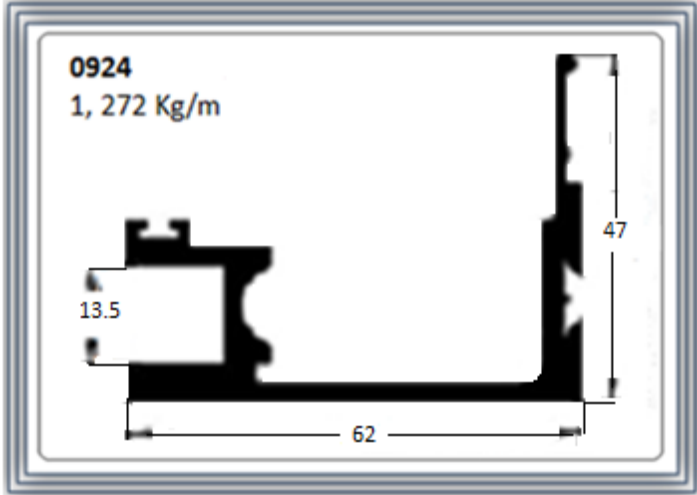
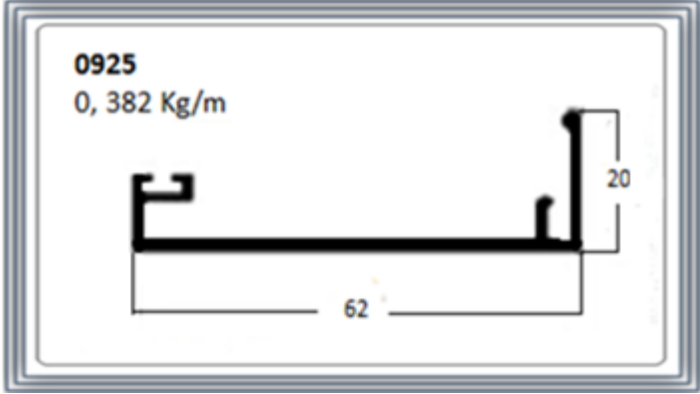
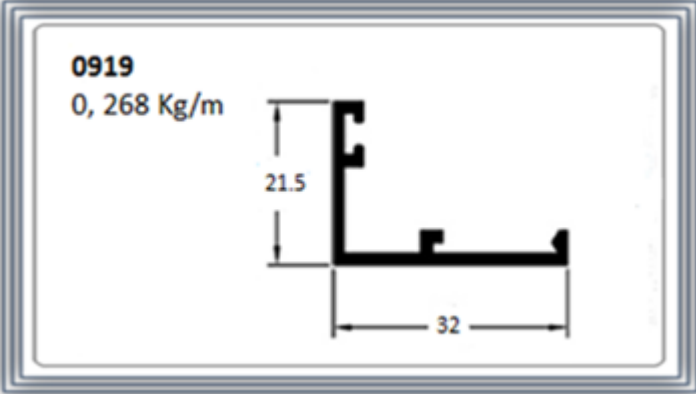
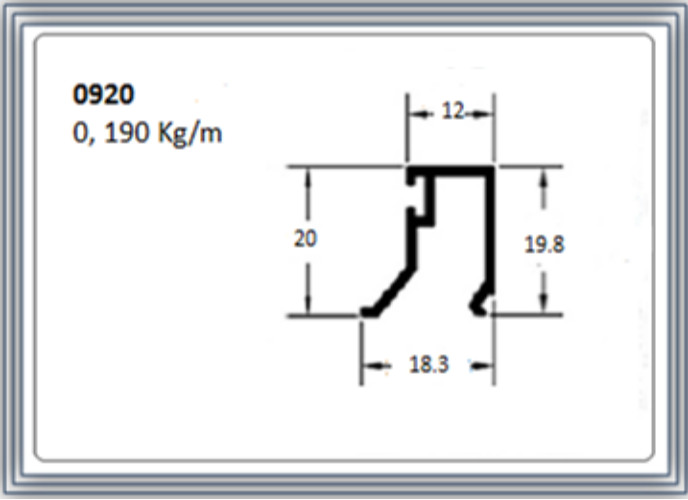
ENGENHARIA 10 M/M



**PERFIS U**



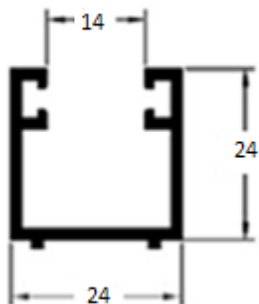
12 M/M



## TRILHOS PARA PORTA DE CORRER

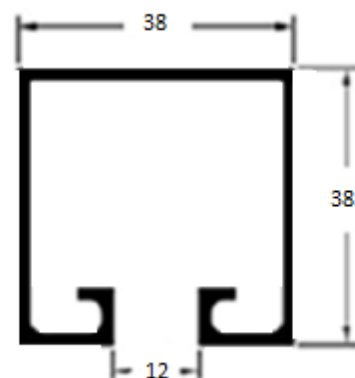
**1301**

0,360 Kg/m



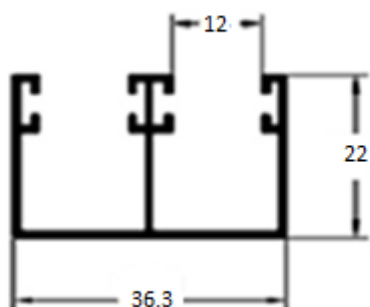
**R1 357**

0,827 Kg/m



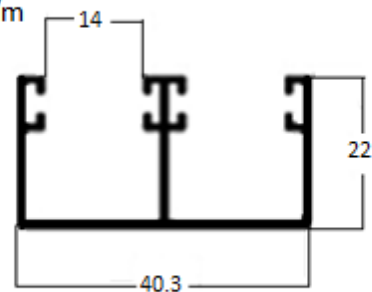
**2969**

0,318 Kg/m



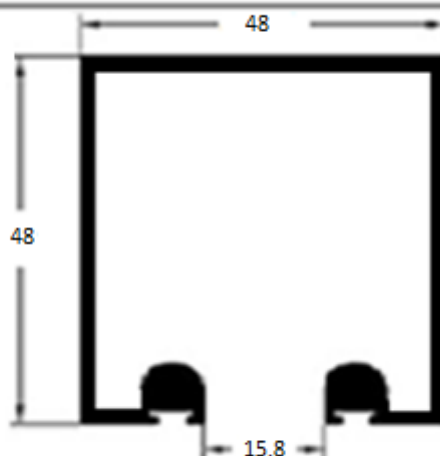
**3211**

0,327 Kg/m

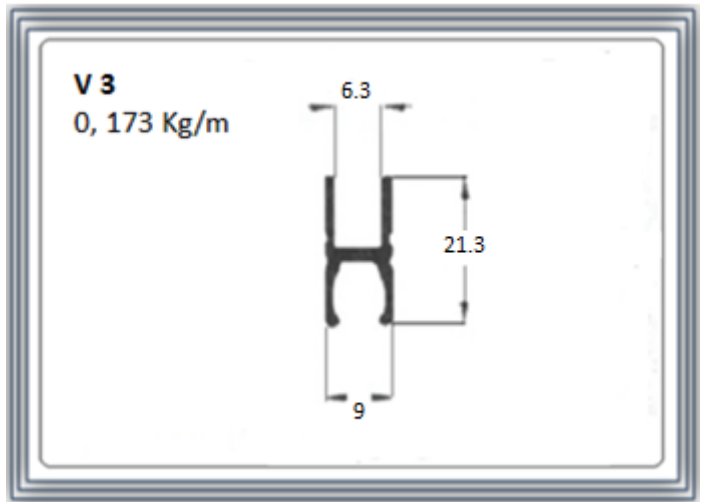
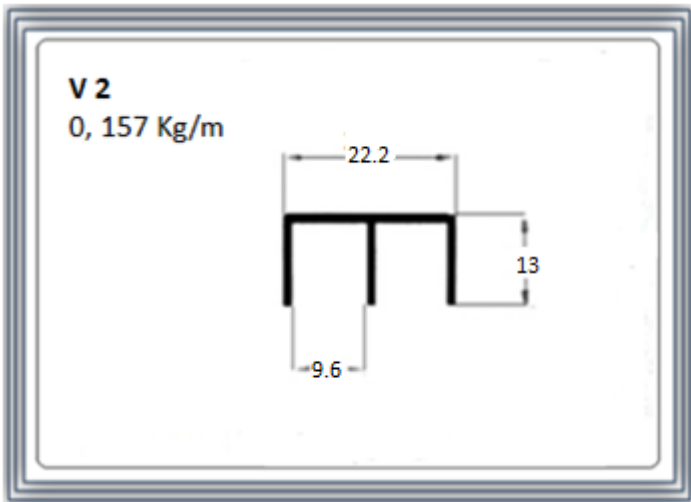
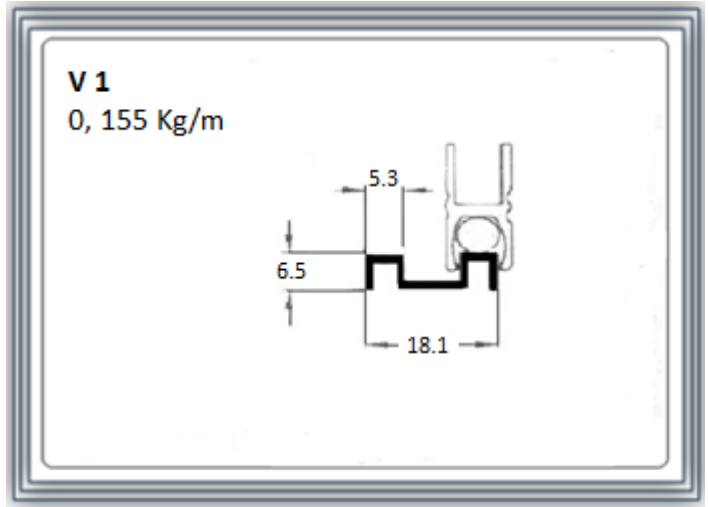
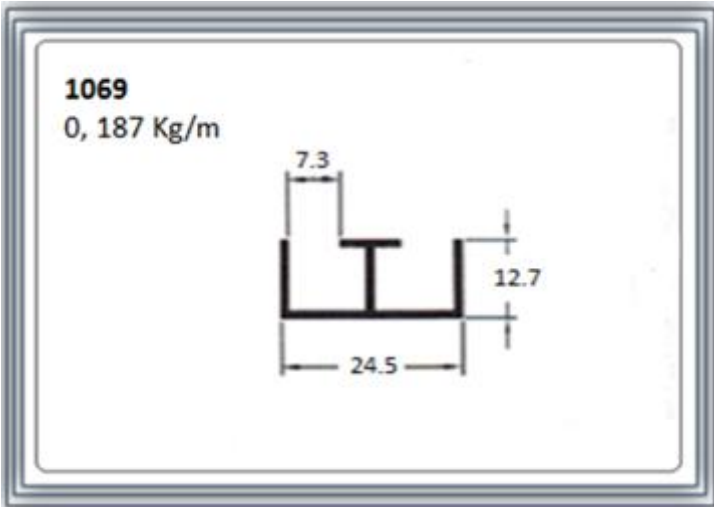
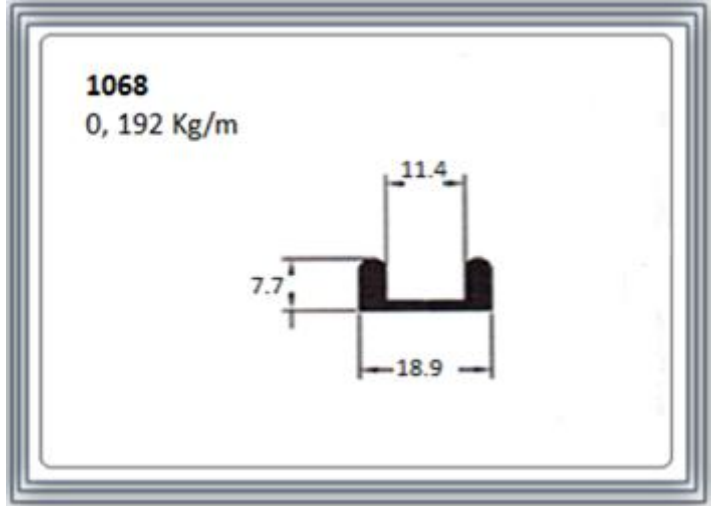
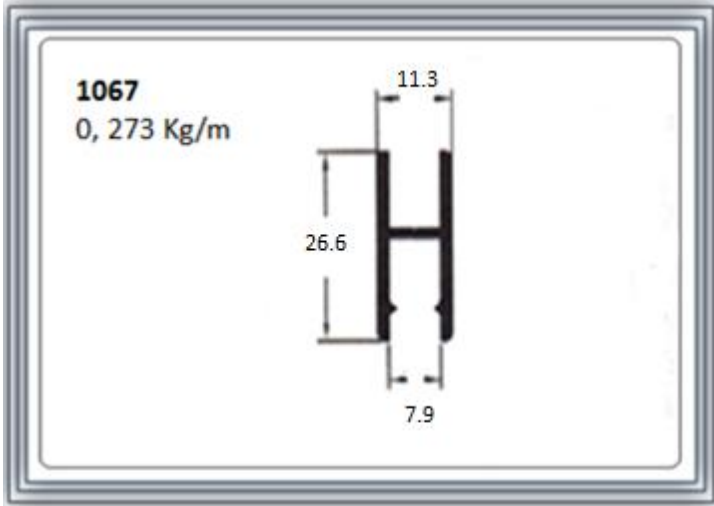


**1652**

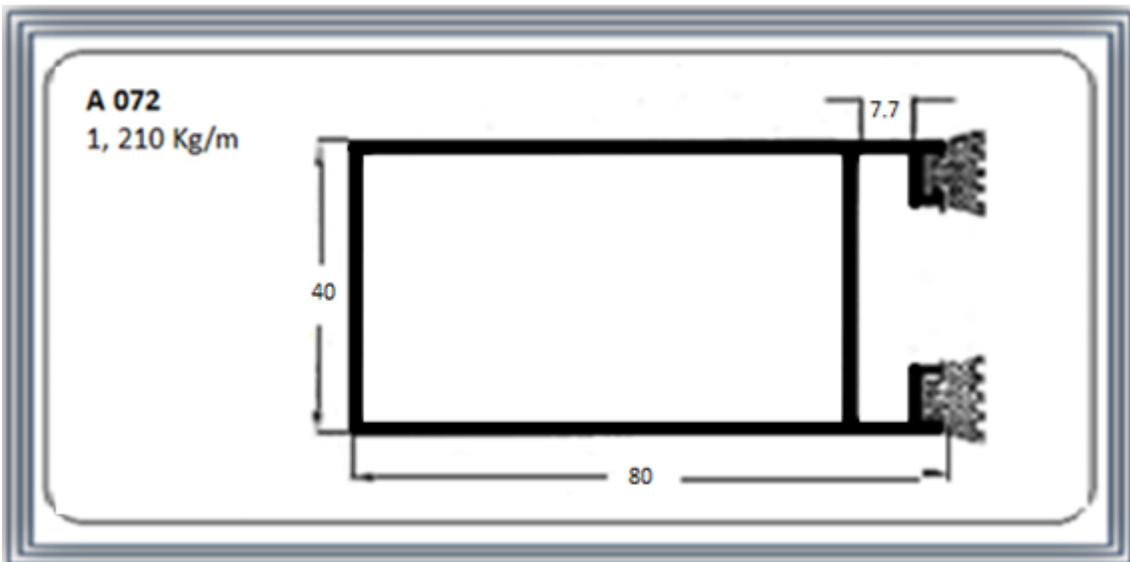
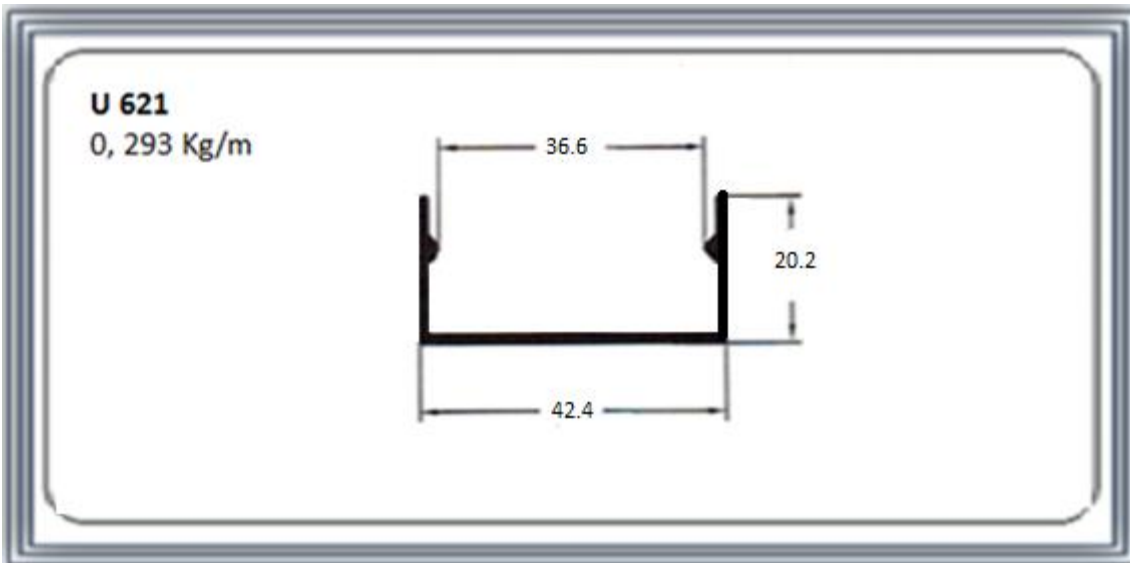
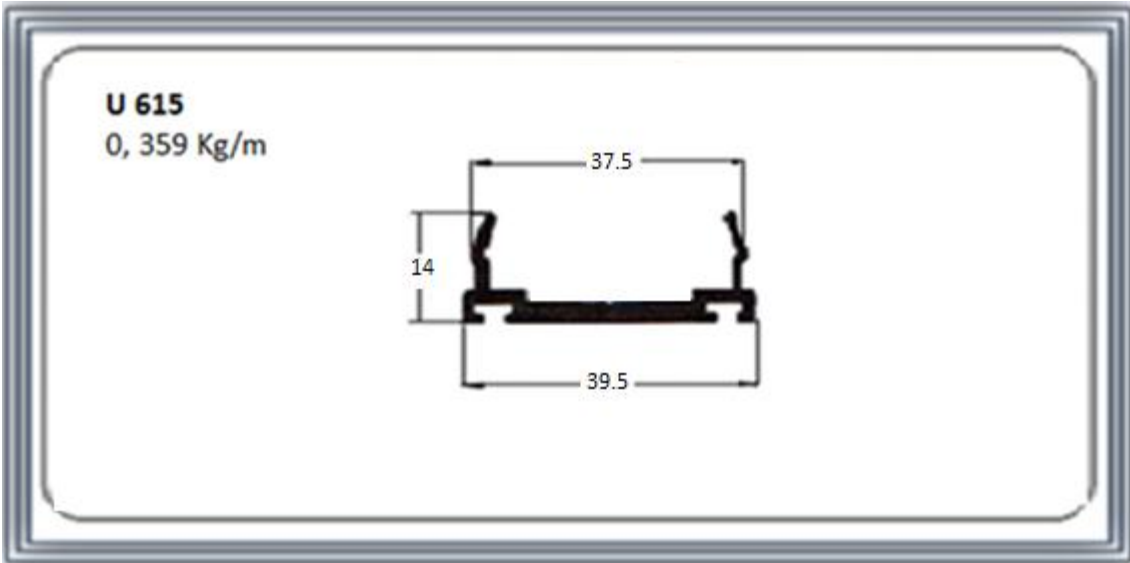
1,499 Kg/m



VITRINE



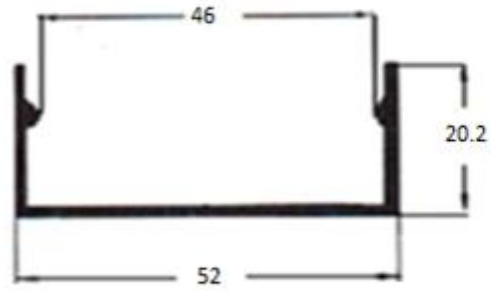
CLARA-BÓIA



## CLARA-BÓIA

**U 877**

0,335 Kg/m



**U 878**

0,428 Kg/m



**A 096**

1,820 Kg/m

