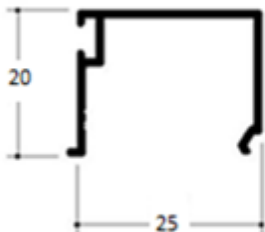


## Complementos para Portas de Correr e Abrir

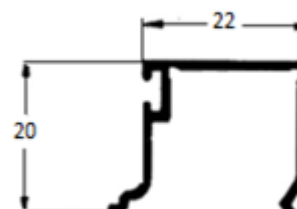
**U 611**

0, 225 Kg/m



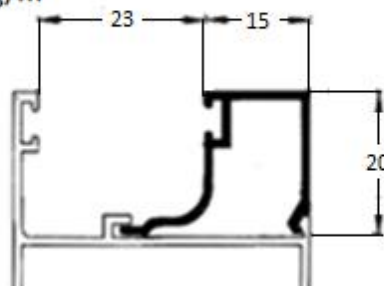
**U 1076**

0, 200 Kg/m



**U 696**

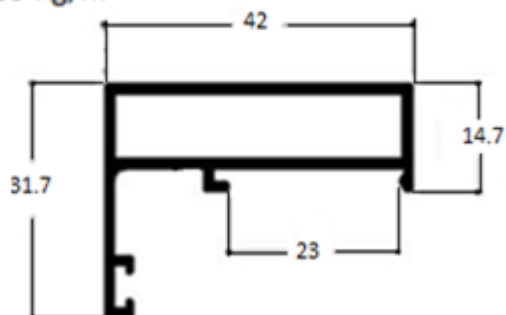
0, 220 Kg/m



## Janelas de Maxim-ar

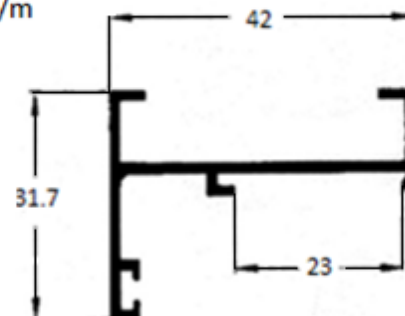
**P 253**

0, 585 Kg/m

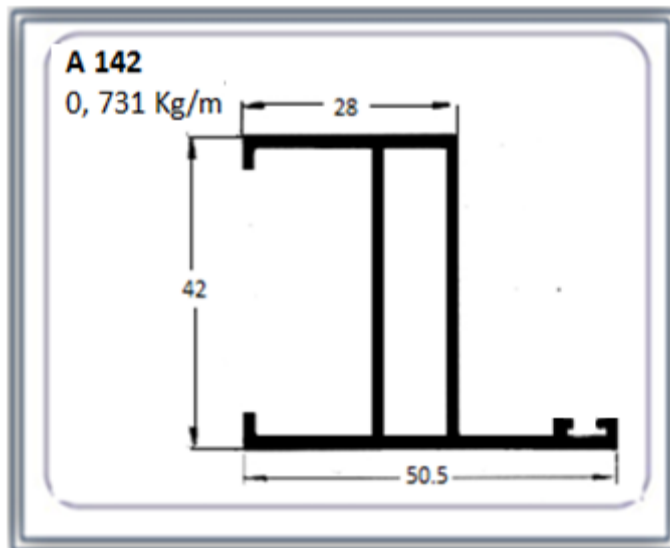
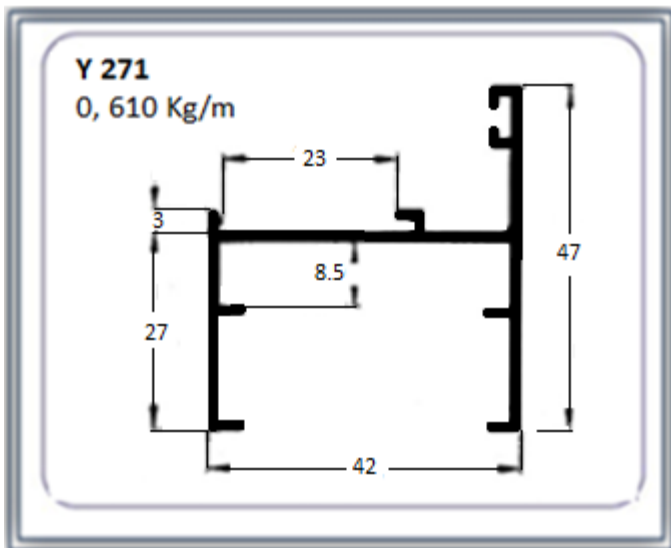
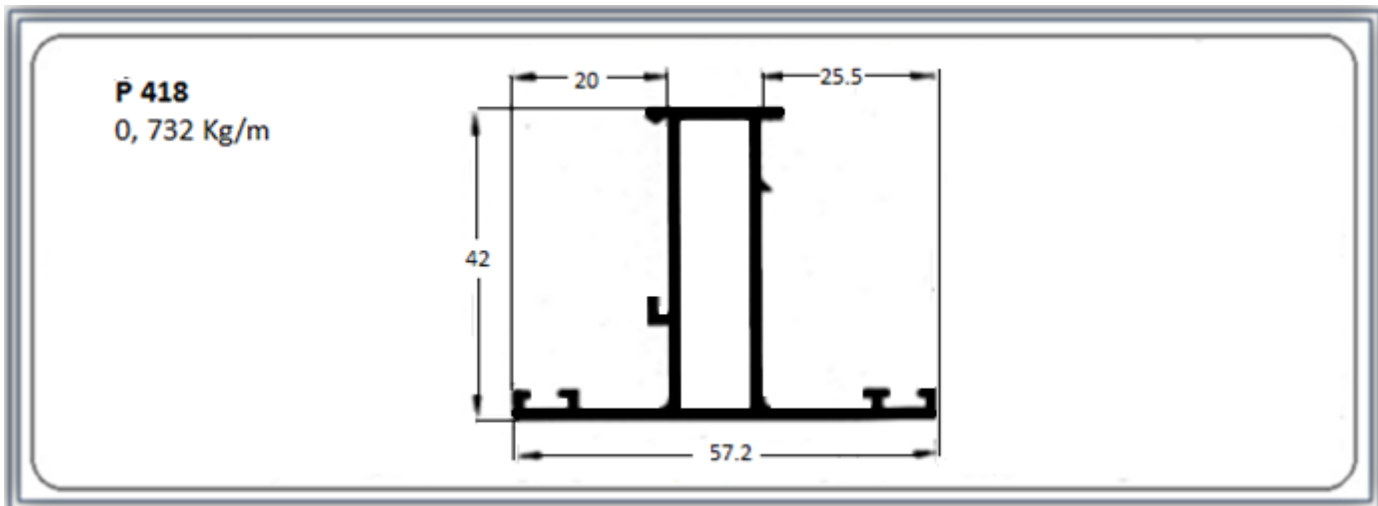
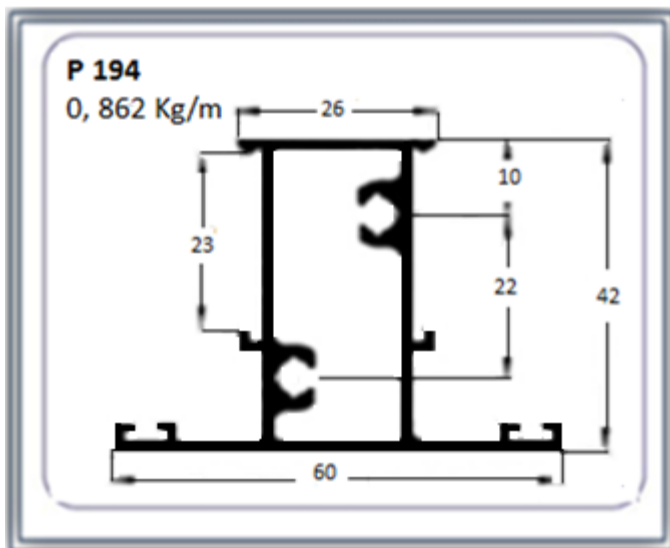
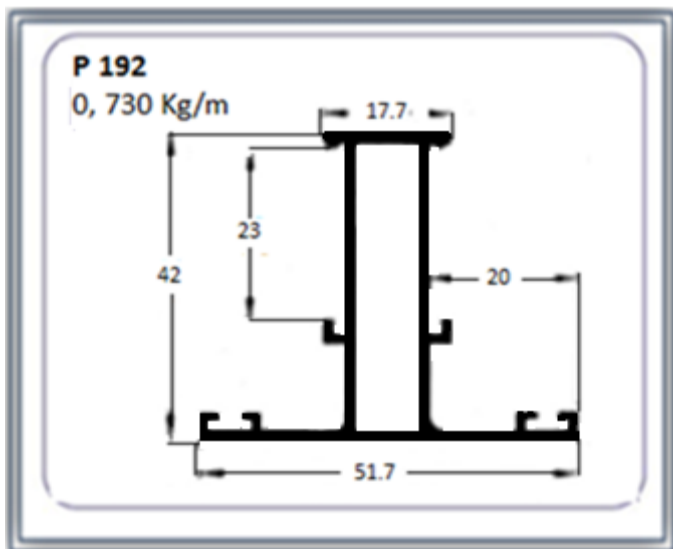


**Y 351**

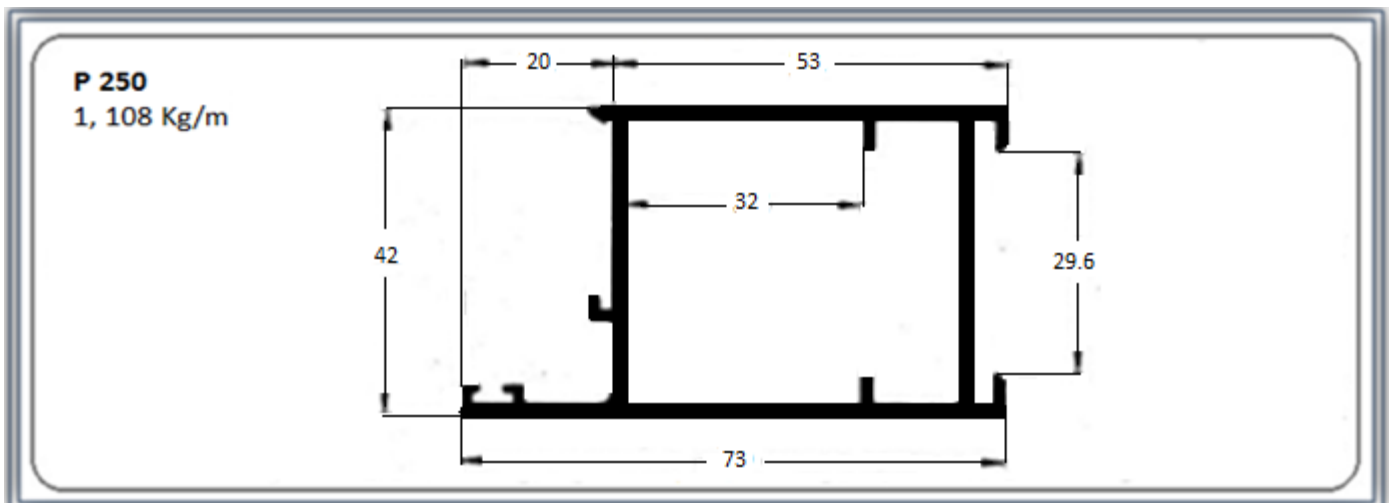
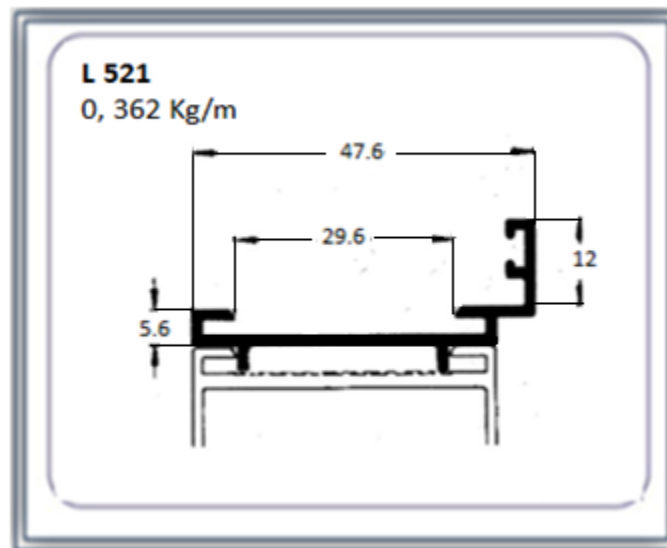
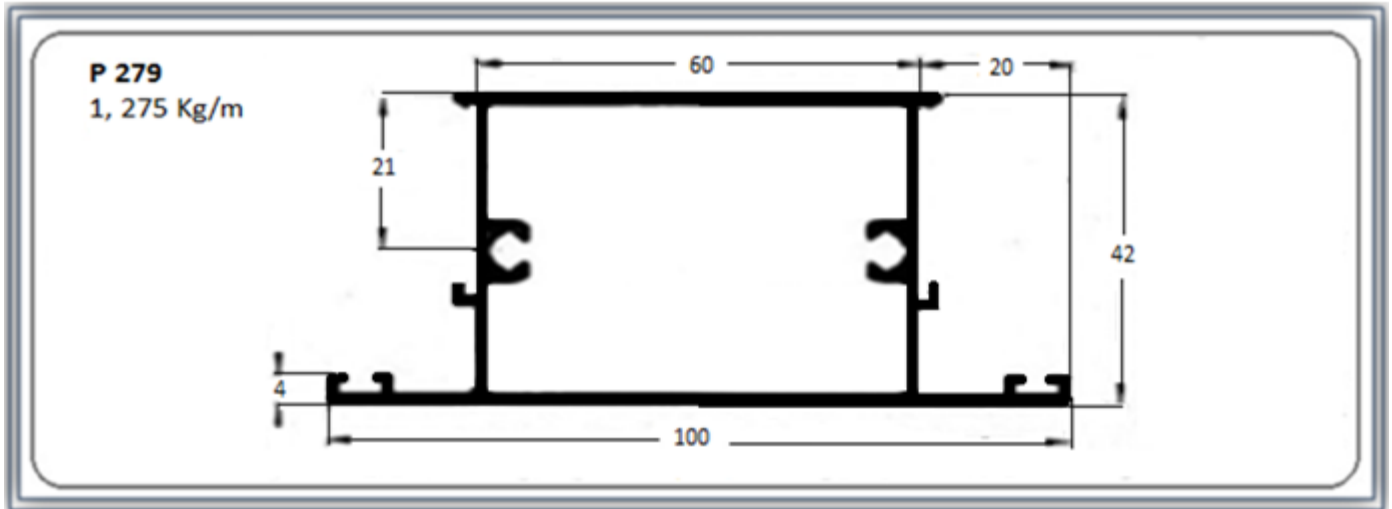
0, 440 Kg/m



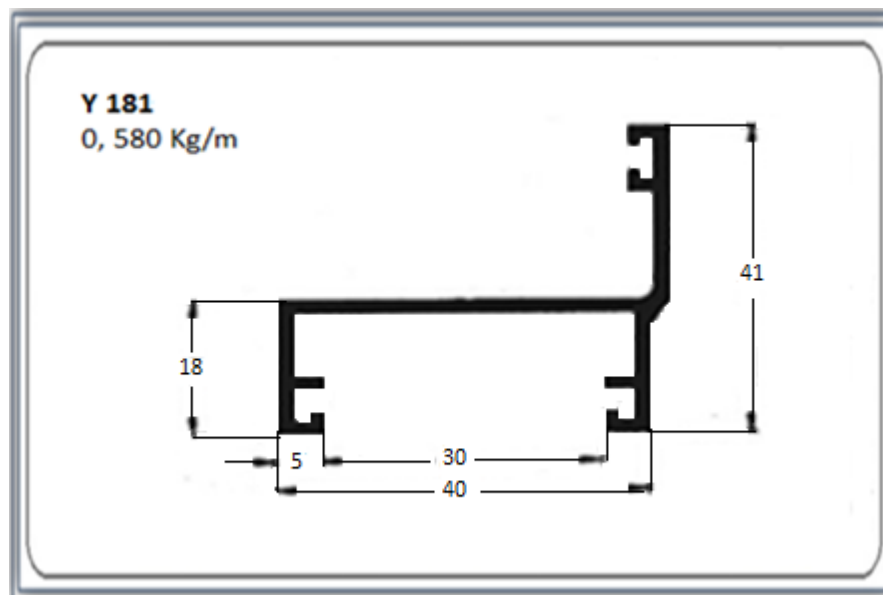
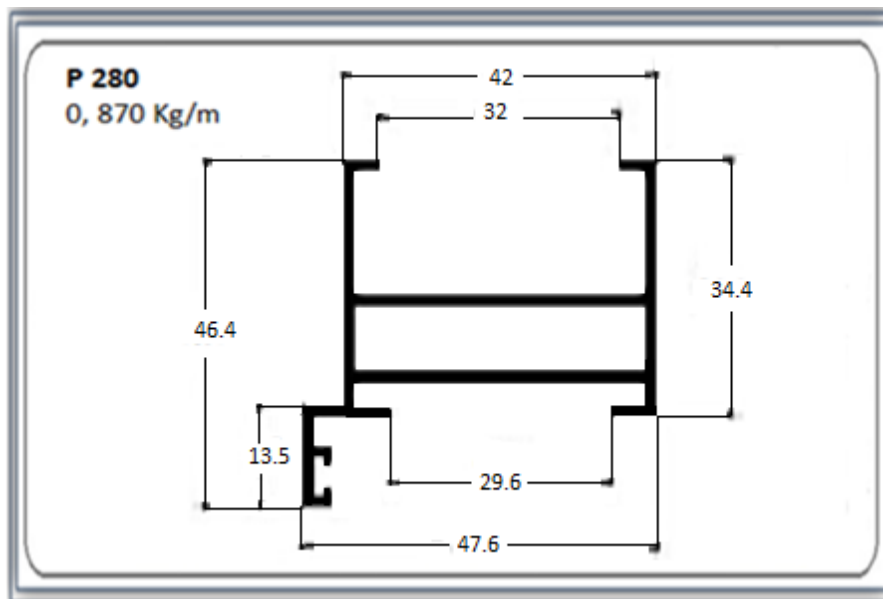
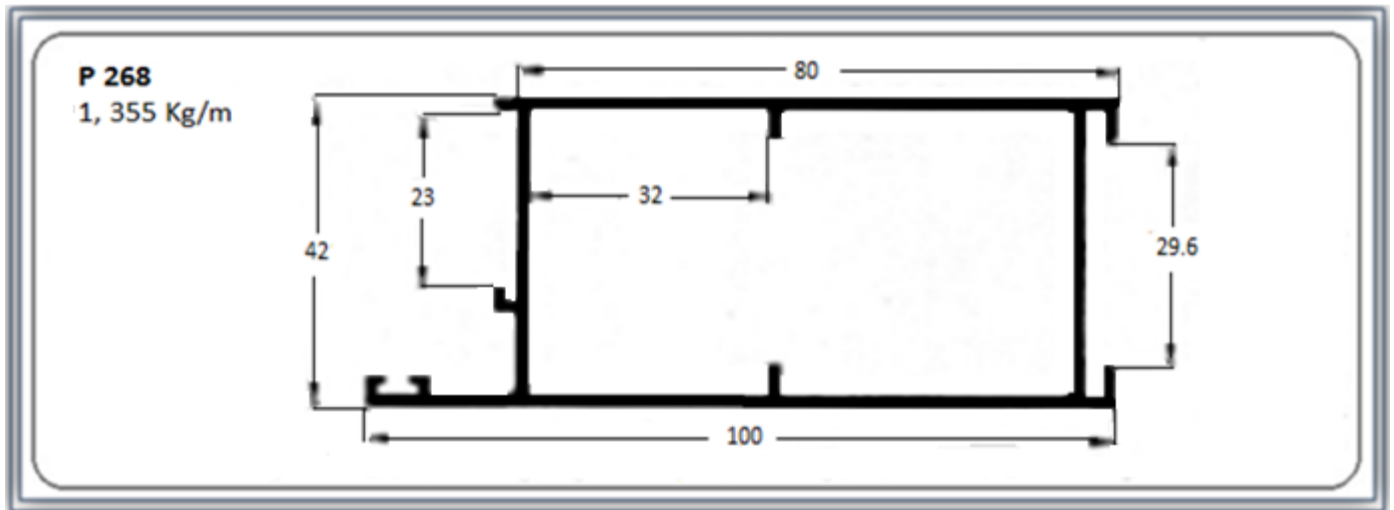
Janelas de Maxim-ar



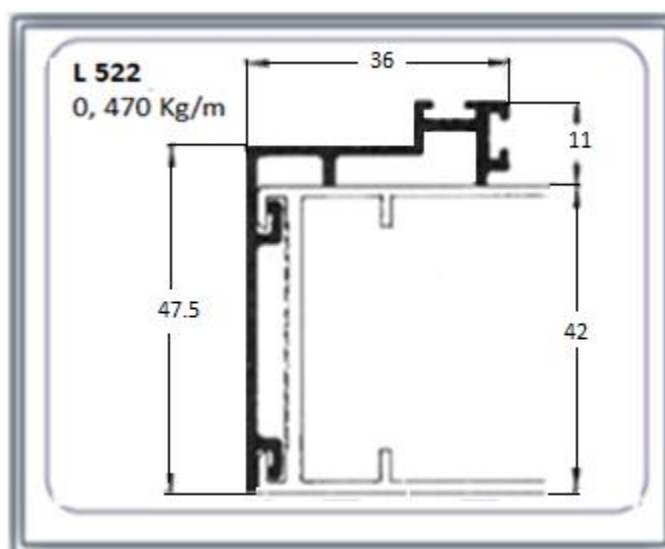
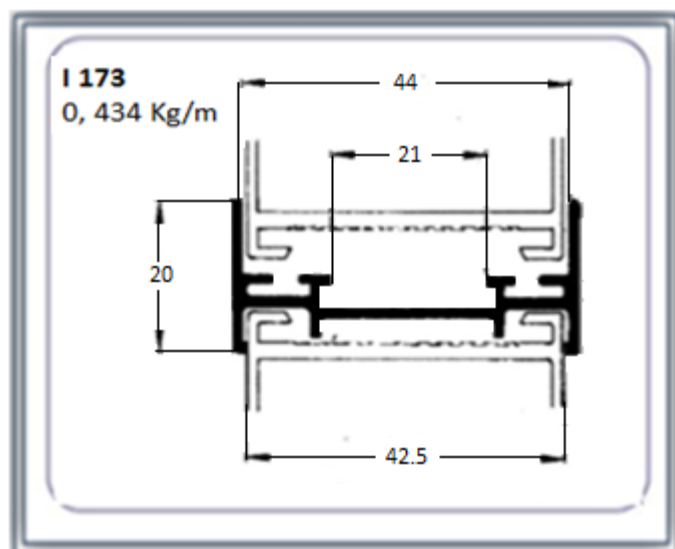
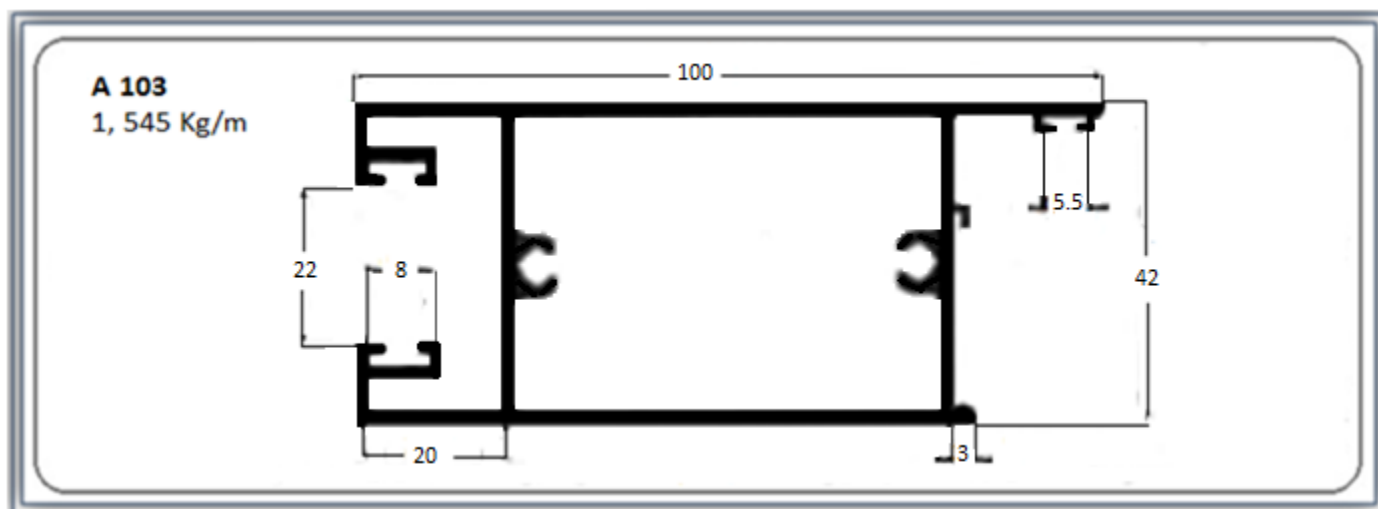
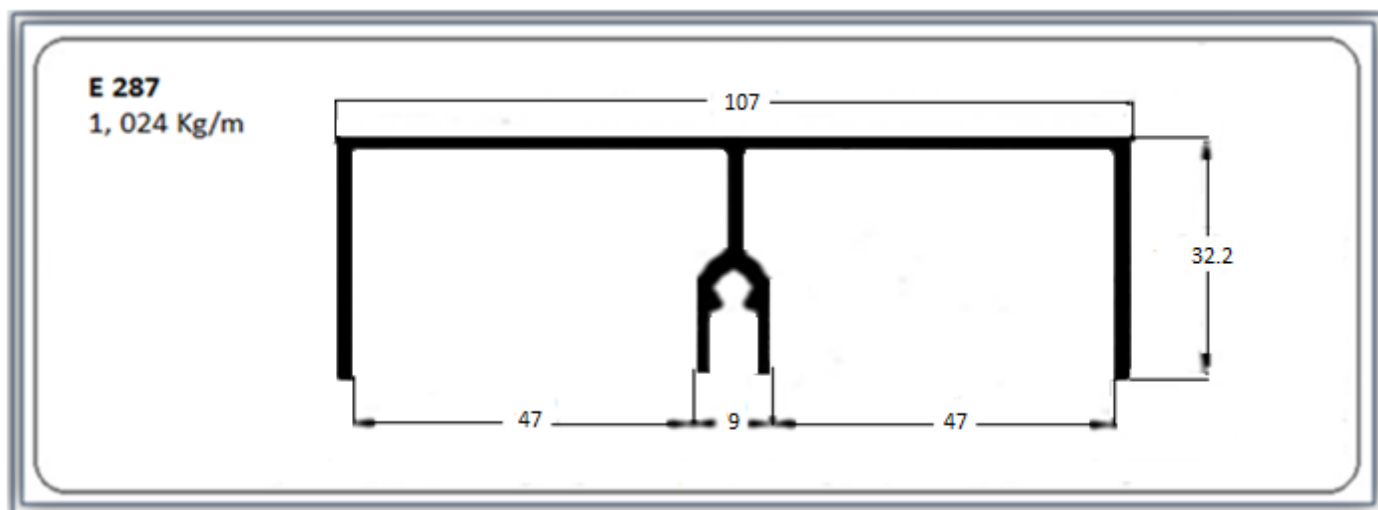
## Portas de Abrir



## Portas de Abrir

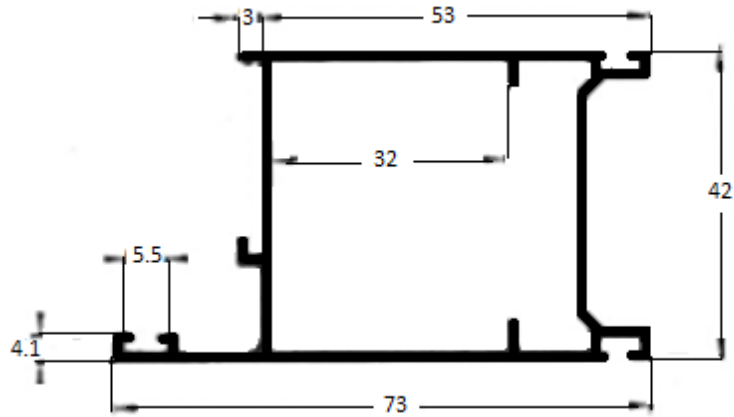


## Portas de Correr

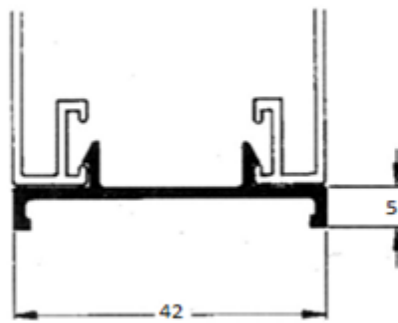


## Portas de Correr

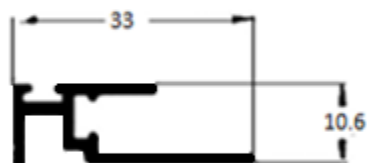
**P 267**  
1, 016 Kg/m



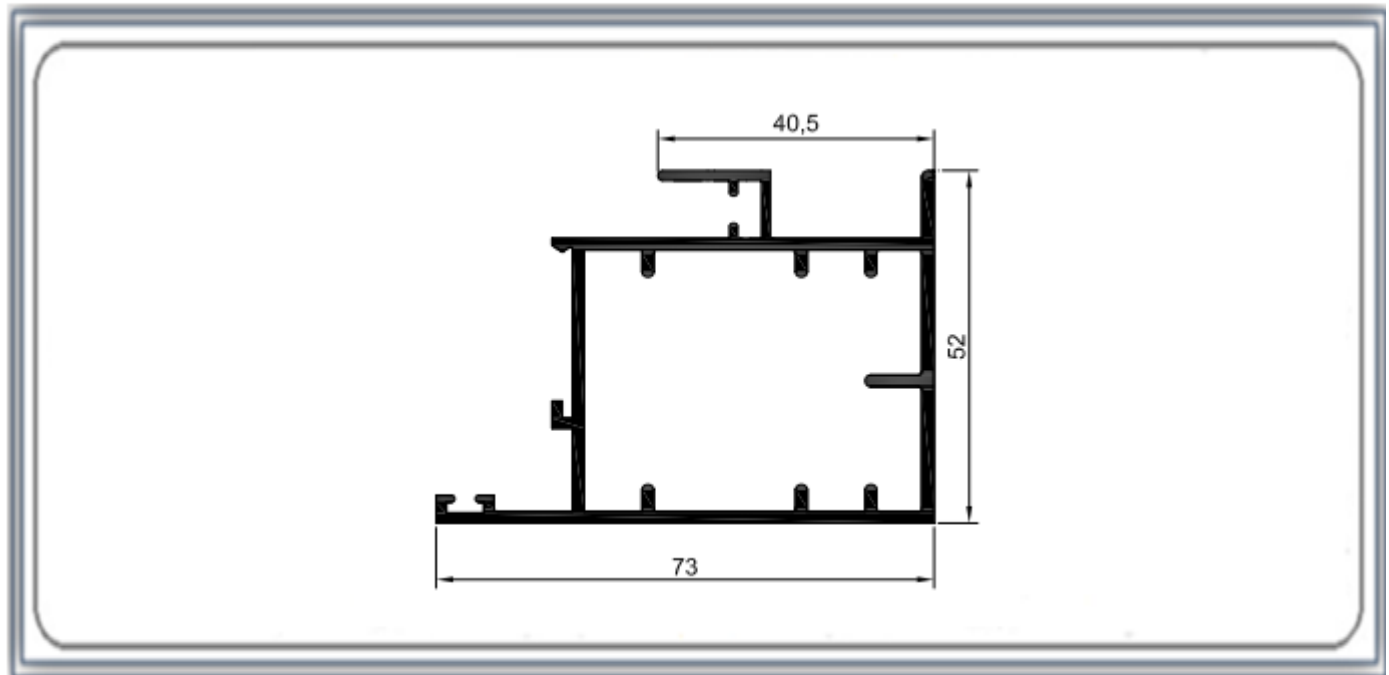
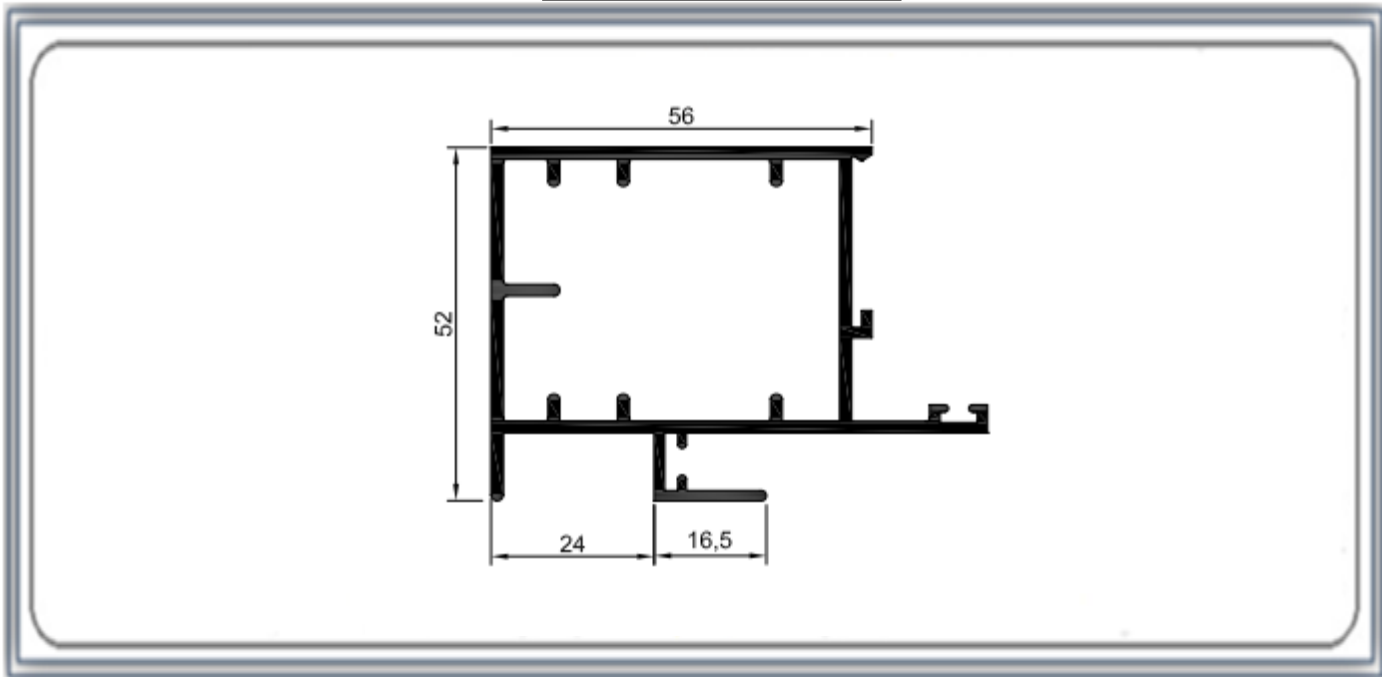
**U 694**  
0, 240 Kg/m



**Y 435**  
0, 255 Kg/m



### Portas de correr



### Portas de Correr

